

VÁLVULA CONTADOR

DESCRIPCIÓN

Válvula hidráulica y contador de agua tipo Woltman. Sistema de transmisión magnética y registro numérico en seco.

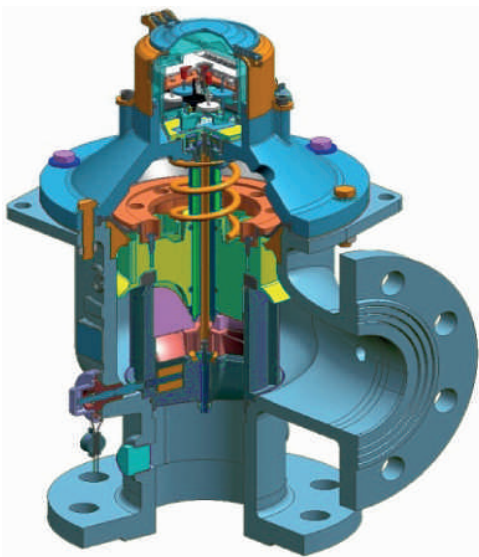
Se trata de una válvula hidráulica combinada con un contador que permite el control y seguimiento por parte del agricultor del volumen de agua que utiliza en su parcela.



ESPECIFICACIONES TÉCNICAS

Dimensiones	Conexiones	Q min	Q trans	Q nom	Q max	PN (kg/cm ²)
2"	rosca	1,2	4,5	15	30	PN16
3"	rosca	4	15	50	100	PN16
4"	brida	8	30	100	200	PN16

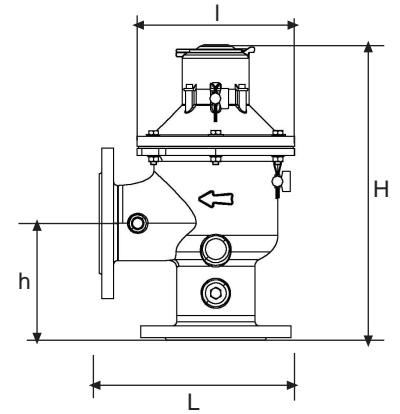
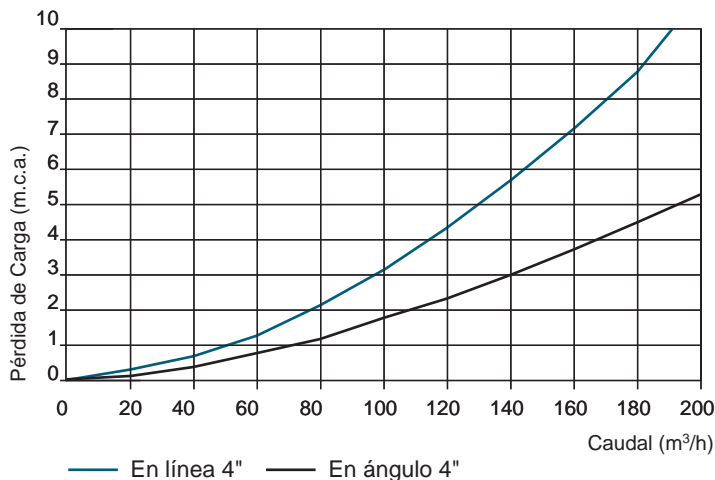
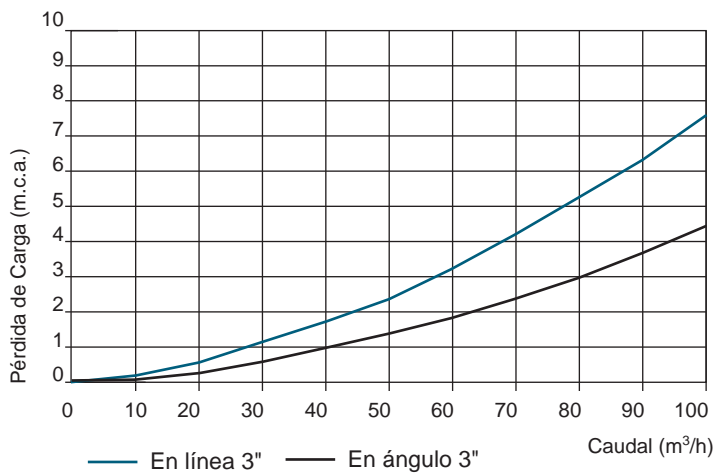
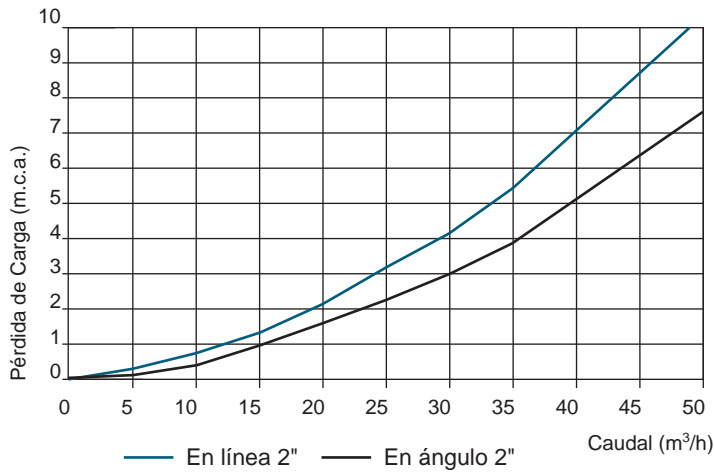
*Disponible próximamente en 6" y 8"



MATERIALES

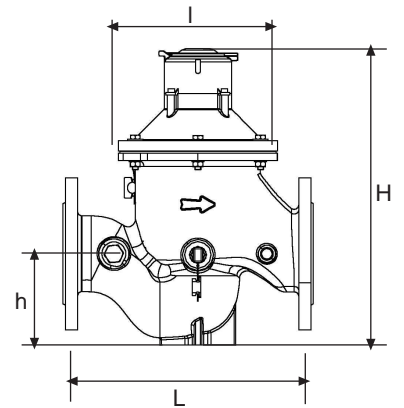
Cuerpo y tapa	Hierro fundido
Diafragma	Caucho natural reforzado
Resorte	Acero inox.
Caja de turbina	Plástico reforzado
Turbina	Plástico
Correctores	Plástico reforzado
Conjunto de cierre	Plástico reforzado
Eje guía	Acero inox.
Cabezal de control	Plástico, latón, acero inox.

DIMENSIONES Y PÉRDIDAS DE CARGA



Válvula contador en Ángulo

	2"	3"	4"
H(mm)	304	393	472
L (mm)	181	260	326
h (mm)	115	155	195
l (Ø)	132	210	263



Válvula contador en Línea

	2"	3"	4"
H(mm)	284	391	469
L (mm)	240	330	390
h (mm)	75	120	151
l (Ø)	132	210	263