

SOLENOIDE BASE PLÁSTICA

DESCRIPCIÓN

El solenoide base plástica proporciona unas prestaciones excelentes para el control de sistemas de riego a un precio económico. Además, la base viene equipada con accionamiento manual.



ESPECIFICACIONES TÉCNICAS

DATOS	
Medios	Fluidos neutros
Tolerancia de Tensión	±10%
Conexión	BSP 1/8"
Temperatura ambiente	máx. +60°C
Temperatura del medio	máx. 80°C
Tensión de funcionamiento	24VAC, 12VDC, 12V latch
Instalación	En cualquier posición, preferiblemente con el actuador hacia arriba
Longitud de cable	35 cm
Color	Verde-negro en los latch, rojo-negro en el resto
Protección	IP66 con conector
Funciones	Normalmente abierto (NO), y normalmente cerrado (NC)

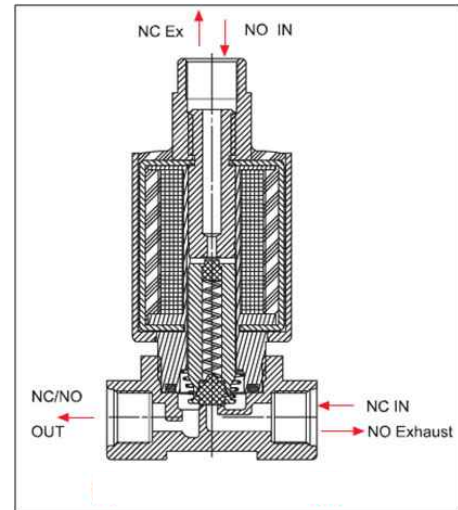
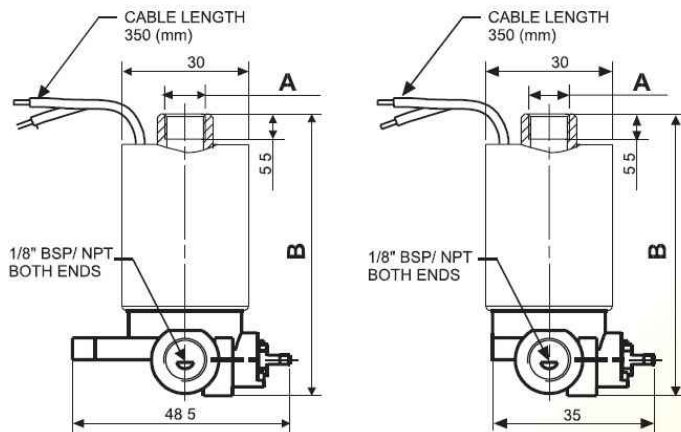
CONSUMO	En paro	En operación
2W 60 Hz	0,2 A	0,14 A
3W 60Hz	0,125 A	0,125 A
DC	4,5 W	4,5 W

Modelo Solenoide	Paso agua (mm)	PRESION TRABAJO		
		AC (bar)	DC Latch (bar)	DC (bar)
2W 60 Hz	2,0	12	12	-
3W NC	1,2	11	11	9
	1,6	6	6	5
3W NO	1,2	12	12	-
	1,6	8	8	-

MATERIALES	
Base y apertura manual	Nylon reforzado
Junta	EPDM
Encapsulado de la bobina	Poliuretano
Embolo y polo	AISI430F

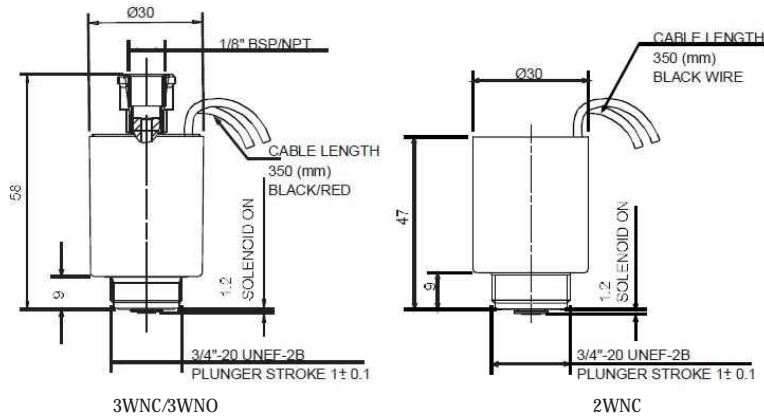
Dimensiones (mm) solenoides y bobinas:

SOLENOIDE COMPLETO

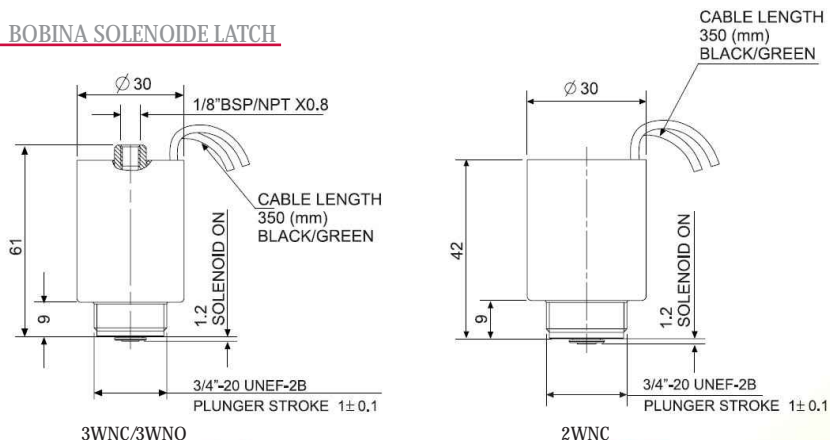


	A	B
2WNC	-	60
3W	1/8	74

BOBINA SOLENOIDE 24VAC/12 VDC



BOBINA SOLENOIDE LATCH



MONDRAGON
SOLUCIONES

• Irrigation made in Spain

P.I. Mediterráneo. C/La Fila, 5. 46550 Albuixech - Valencia (España) Tel.+34 96 141 54 00 - Fax. +34 96 141 54 02 sac@mondragonsoluciones.com

Esta ficha técnica ha sido realizada para su difusión en todo el mundo, y la información, fotos y descripciones son sólo con fines de propósito general. Por favor, consulte con nuestro equipo técnico las especificaciones técnicas para el uso adecuado de los productos de Mondragón Soluciones. Mondragón Soluciones se reserva el derecho de cambiar las especificaciones y el diseño de todos los productos sin previo aviso.