

# HIDRANTES JARDINERÍA

## DESCRIPCIÓN

Hidrante para jardinería de acople rápido.

Características principales:

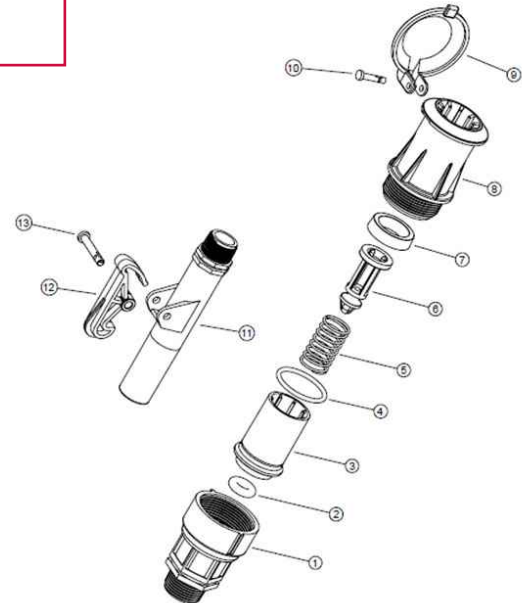
- Presión máxima de trabajo 8 bar a 20 °C.
- Caudal máximo 400 l/min.
- Rosca BSP.



MATERIALES	Válvula de acople	Acople
Cuerpo	PP	PP
Tapa	PP	-
Muelle	Acero Inox AISI 304	-
Perno	POM	POM
Juntas	NBR	-
Gancho	-	POM

### DESPIECE

1. Base con conexión 3/4" ó de 1"
2. Junta (9.80x7)
3. Cuerpo de la válvula.
4. Junta (36.09x3,53)
5. Muelle
6. Válvula antiretorno.
7. Junta (25x39x10).
8. Cuerpo.
9. Tapa.
10. Perno de la tapa.
11. Llave
12. Gancho
13. Perno del gancho.



Dimensiones válvula de acople (mm):

Diám.	LT	FF	DF	DB	LF	LO	DC
3/4"	151,2	18,0	3/4"	58,5	16,8	12,2	60,0
1"	153,0	23,5	1"	58,5	18,6	12,2	60,0

Dimensiones acople (mm):

Diám.	LT	FF	DF	DO	L
3/4"	165,0	18,2	3/4"	10,2	65,0

