

# ELECTROVÁLVULAS

## DESCRIPCIÓN

La gama de electroválvulas de Mondragón Soluciones está diseñada para conseguir unas prestaciones de funcionamiento excelentes, a un precio económico, con una gama de entre 1/2" y 3".

Son muy adecuadas para jardinería y residencial.

Características principales:

- Disponen de maneta para apertura manual con drenaje interno.
- Conexiones RH excepto la 3" RM.
- Cuerpo de poliamida con fibra de vidrio
- Membrana de una sola pieza de co-inyección garantizando el cierre y evitando fugas.
- Equipadas con regulador de caudal.
- Auto limpieza del pasador de acero inoxidable de medición.
- Diafragma diferencial de acero inoxidable para garantizar el cierre.
- Solenoide certificado CE, IP 68 9.
- Presión nominal PN12(testados todos a 14 bar.)
- Eficiencia energética del solenoide 0,2 amperios, 4,8 VAC.
- Condiciones de operación: 1.0-12.0 bar a +4°C/70°C.

Dimensiones (mm) y modelos:

	1/2"RH	3/4"RH	1"RH	1 1/4"RH	1 1/2"RH	2"RH	3"RM
H	11.4	11.4	11.4	18.4	18.4	25.0	25.0
P	9.2	9.2	9.2	14.8	15.7	25.3	24.0
L	7.1	7.1	7.1	10.6	10.6	17.0	17.0
Ref.	02624	02953	02954	02620	02621	02622	02623



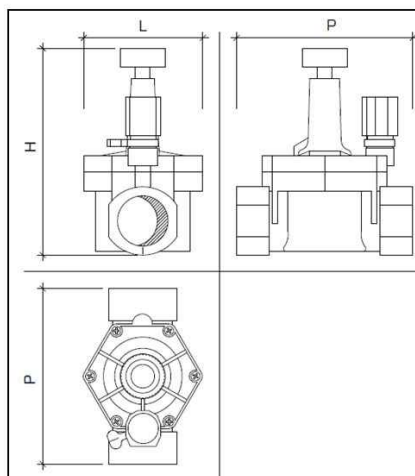
1/2", 3/4" y 1"



1 1/4" y 1 1/2"



2" y 3"



ELECTROVÁLVULA 24VAC

Pérdidas de carga (bar):

l/min	1/2"RH	3/4"RH	1"RH	1 1/4"RH	1 1/2"RH	2"RH	3"RM
20	0.35	0.35	0.30				
30	0.52	0.52	0.45				
40	0.70	0.60	0.60				
50	0.80	0.80	0.70				
60	0.80	0.80	0.70				
70	0.85	0.85	0.75	0.20			
80	0.95	0.95	0.85	0.20			
90	1.05	1.05	0.95	0.20			
100				0.20	0.20		
125				0.21	0.20		
150				0.27	0.20		
175				0.30	0.21		
200				0.40	0.25	0.07	0.05
225				0.48	0.29	0.07	0.05
250				0.58	0.34	0.08	0.06
275				0.69	0.39	0.08	0.06
300					0.45	0.09	0.07
400						0.12	0.09
500						0.14	0.12
600						0.16	0.14
700						0.19	0.16
800						0.25	0.18
900						0.31	0.23
1000						0.38	0.28
1100						0.47	0.35



• Irrigation made in Spain

P.I. Mediterráneo. C/La Fila , 5. 46550 Albuixech - Valencia (España) Tel.+34 96 141 54 00 - Fax. +34 96 141 54 02 sac@mondragonsoluciones.com

*Esta ficha técnica ha sido realizada para su difusión en todo el mundo, y la información, fotos y descripciones son sólo con fines de propósito general. Por favor, consulte con nuestro equipo técnico las especificaciones técnicas para el uso adecuado de los productos de Mondragon Soluciones. Mondragon Soluciones se reserva el derecho de cambiar las especificaciones y el diseño de todos los productos sin previo aviso.*